
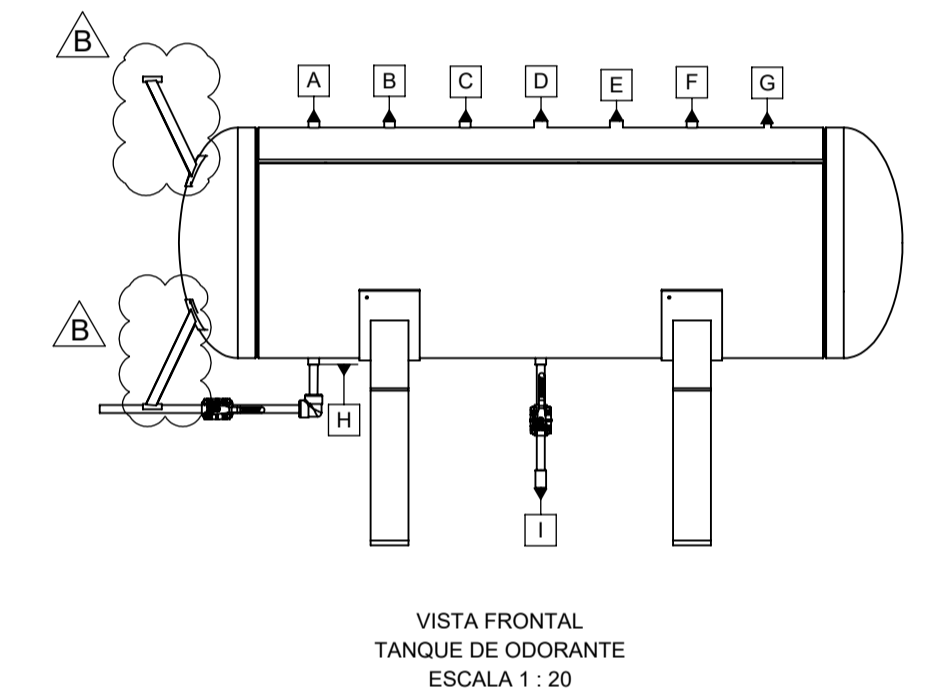
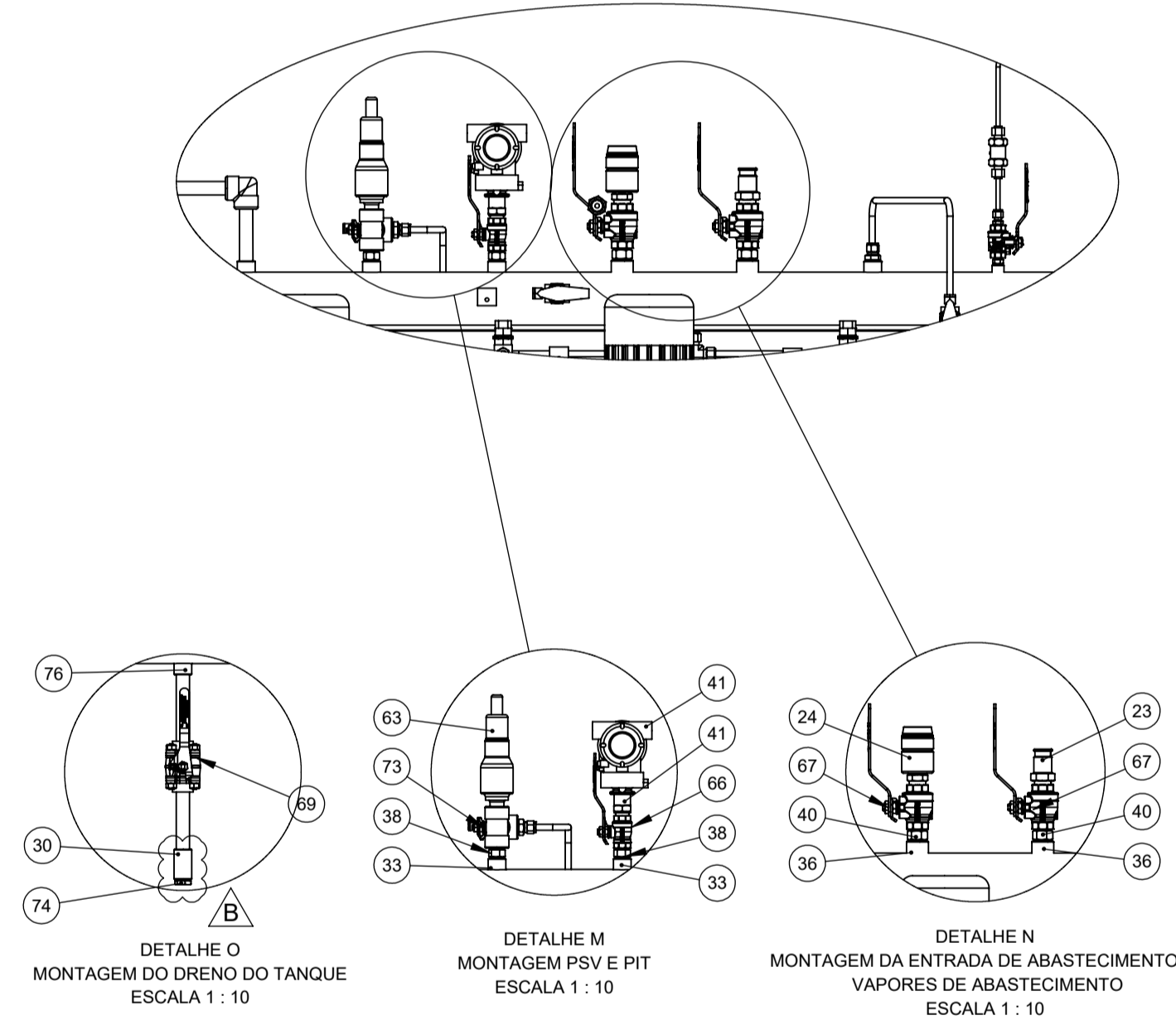
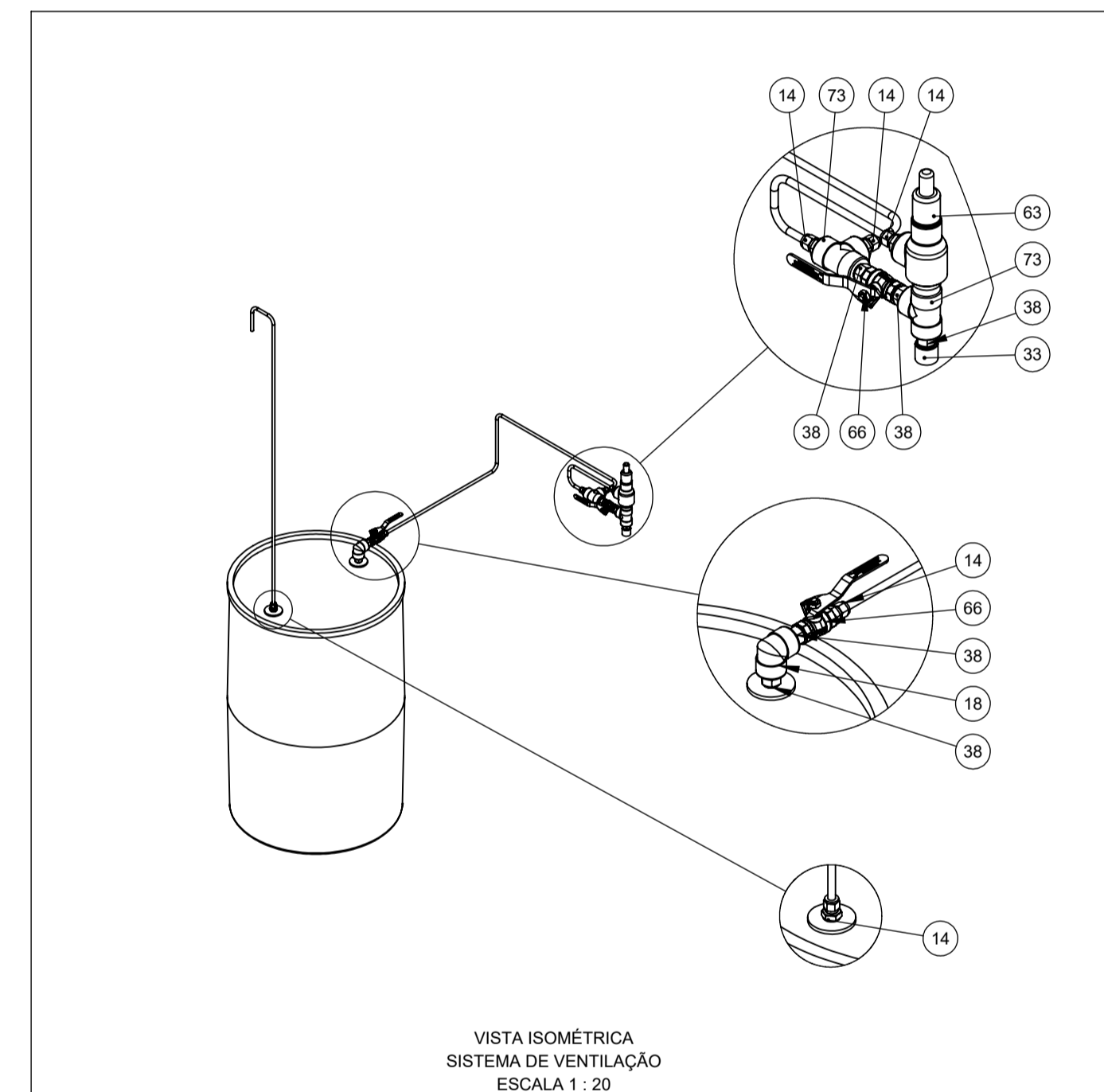
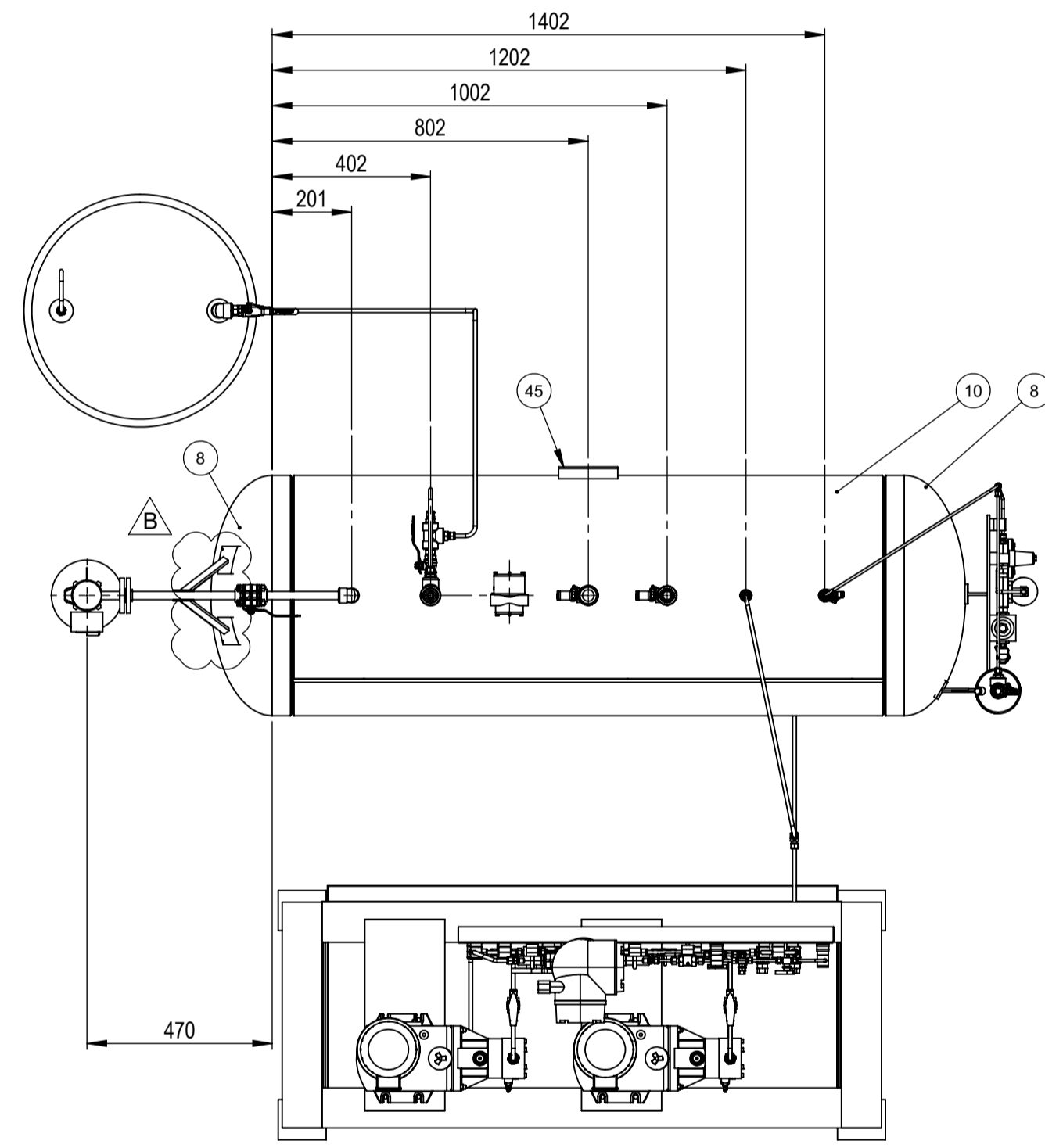
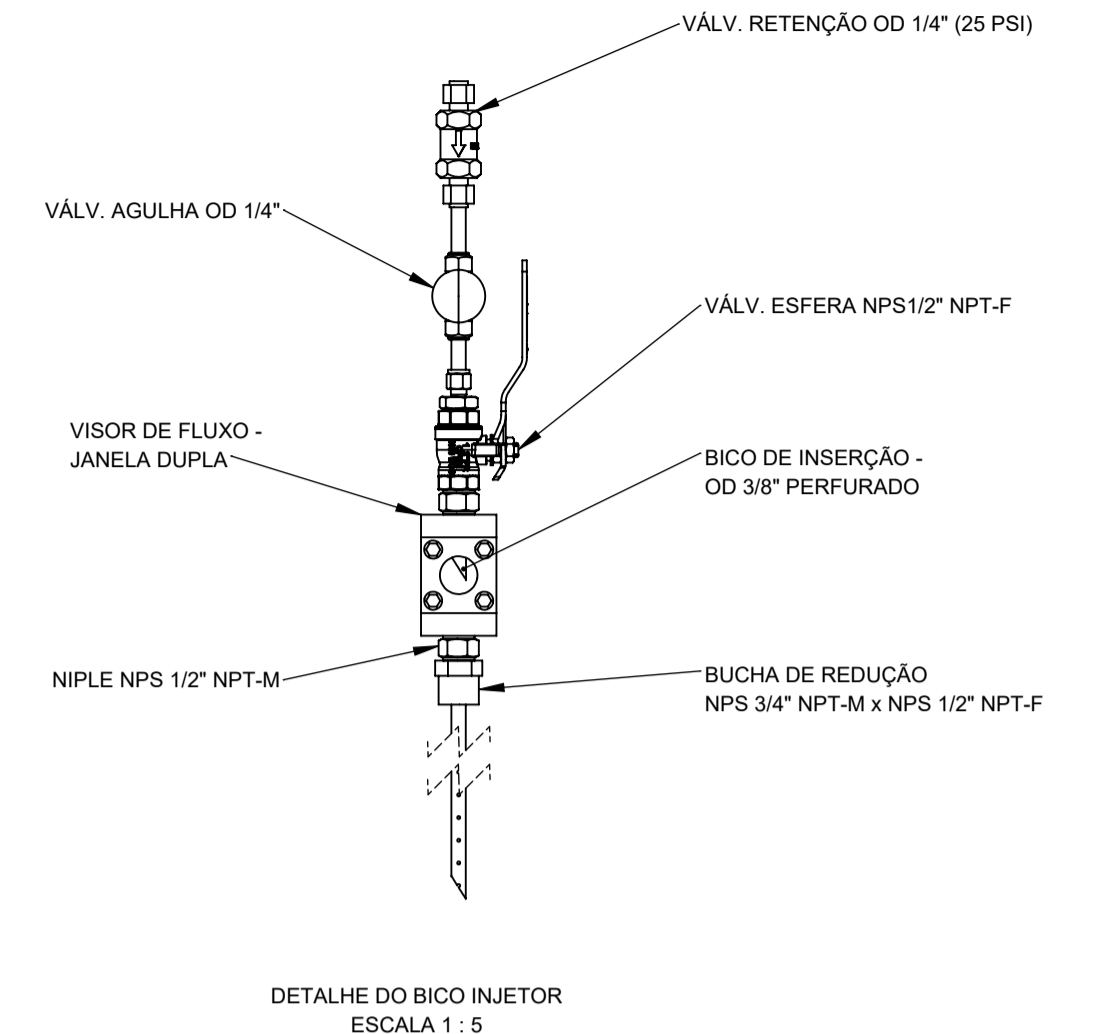
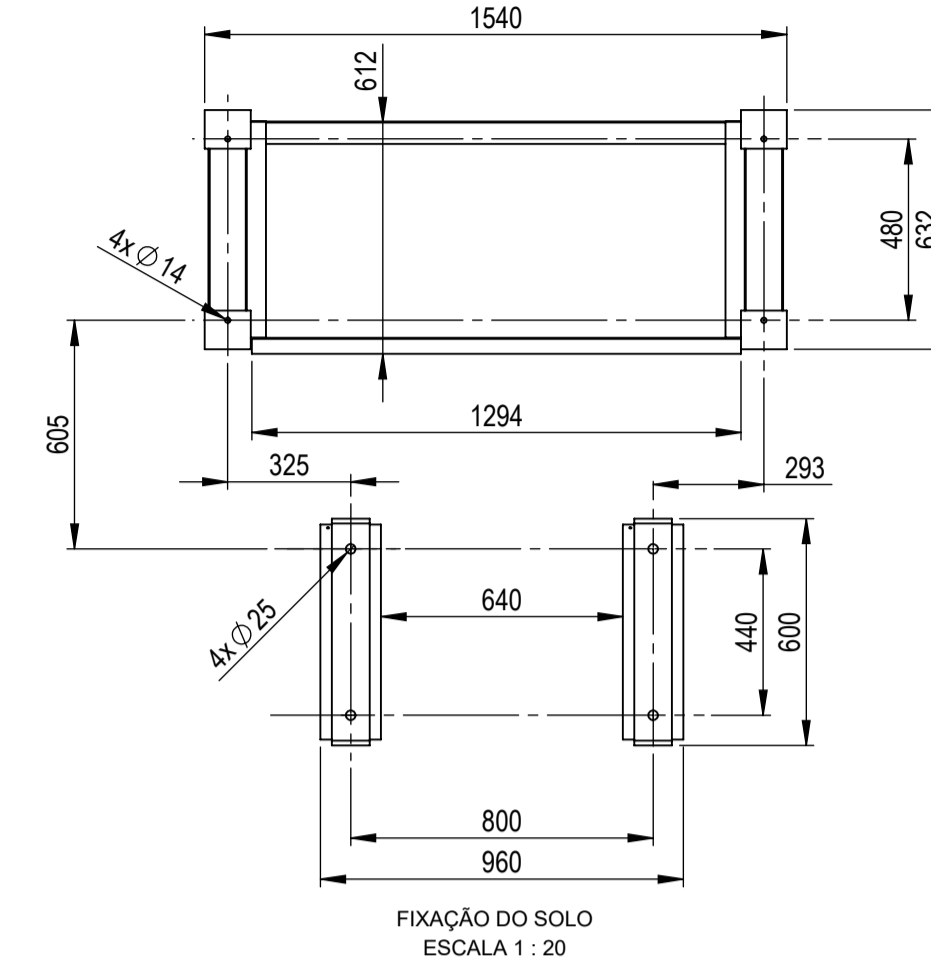
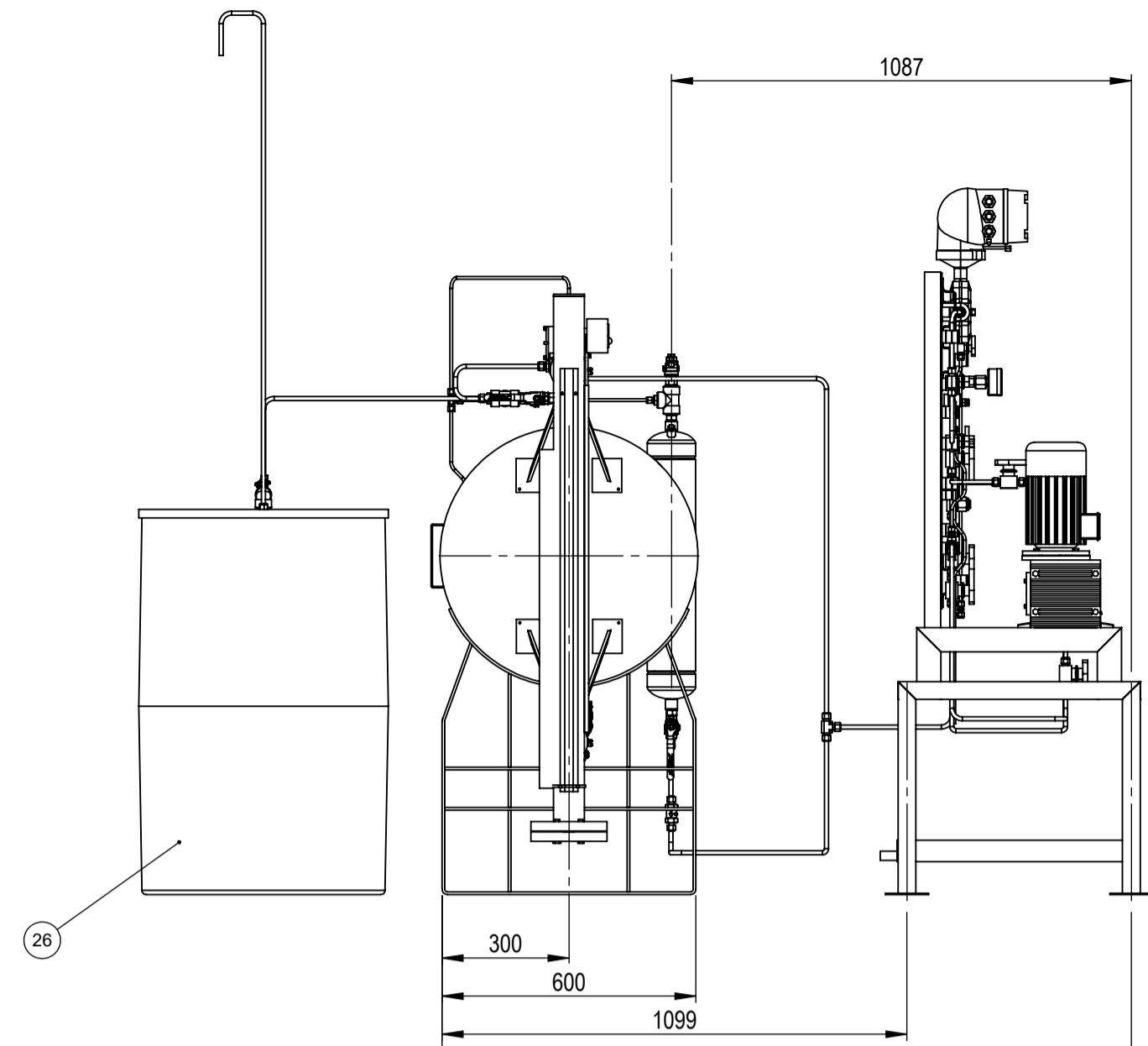
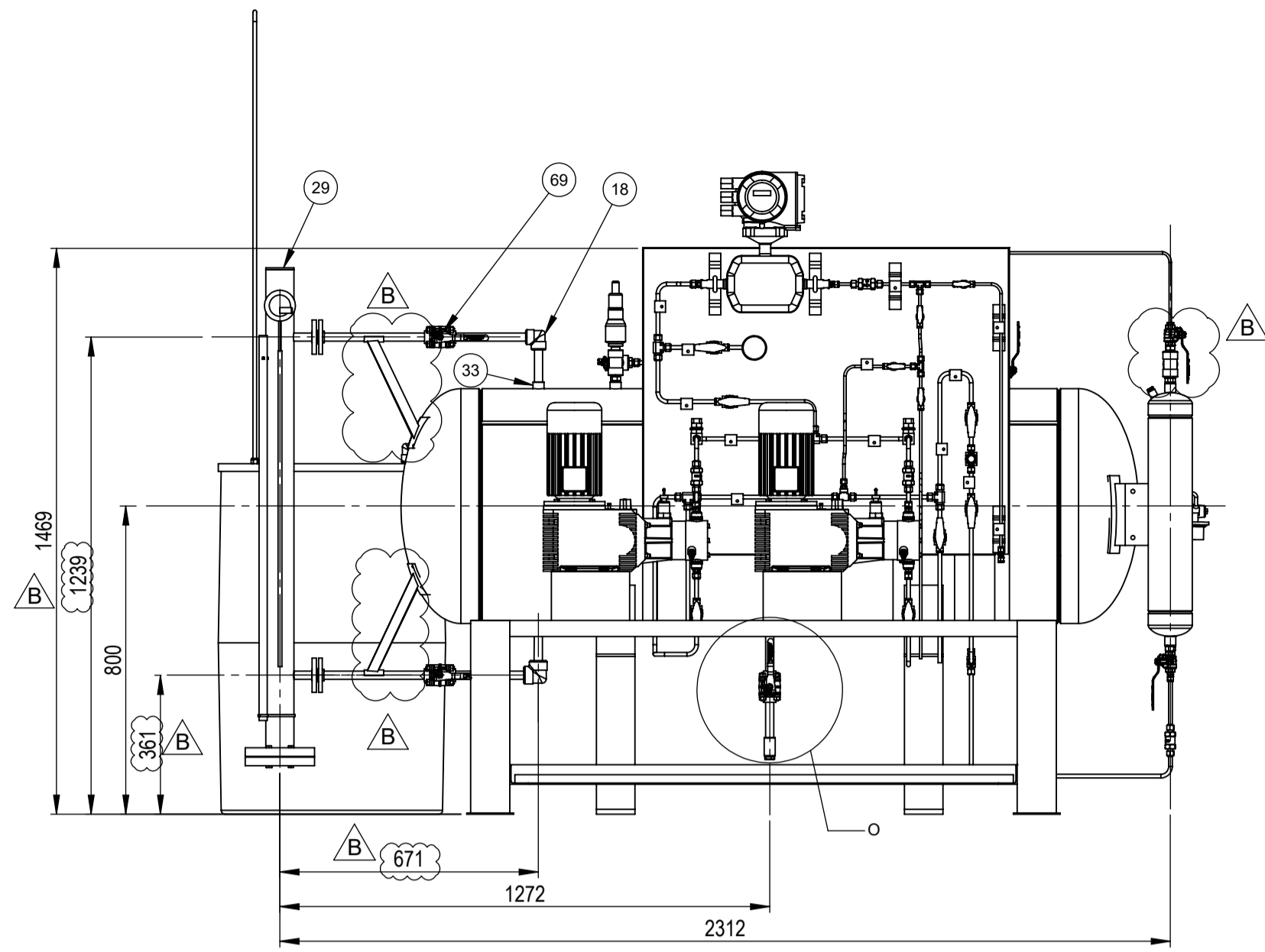


VISTA ISOMÉTRICA
ODORIZADOR ETC CARIRI
ESCALA 1:10

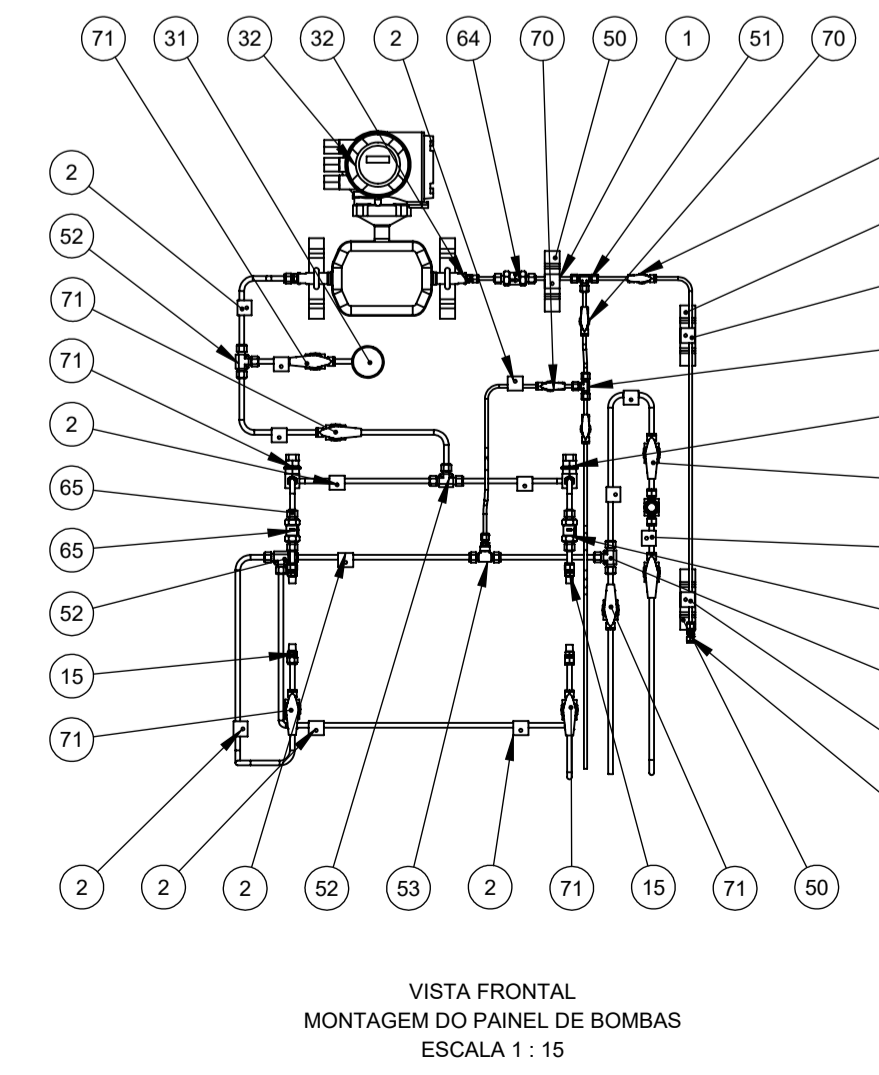
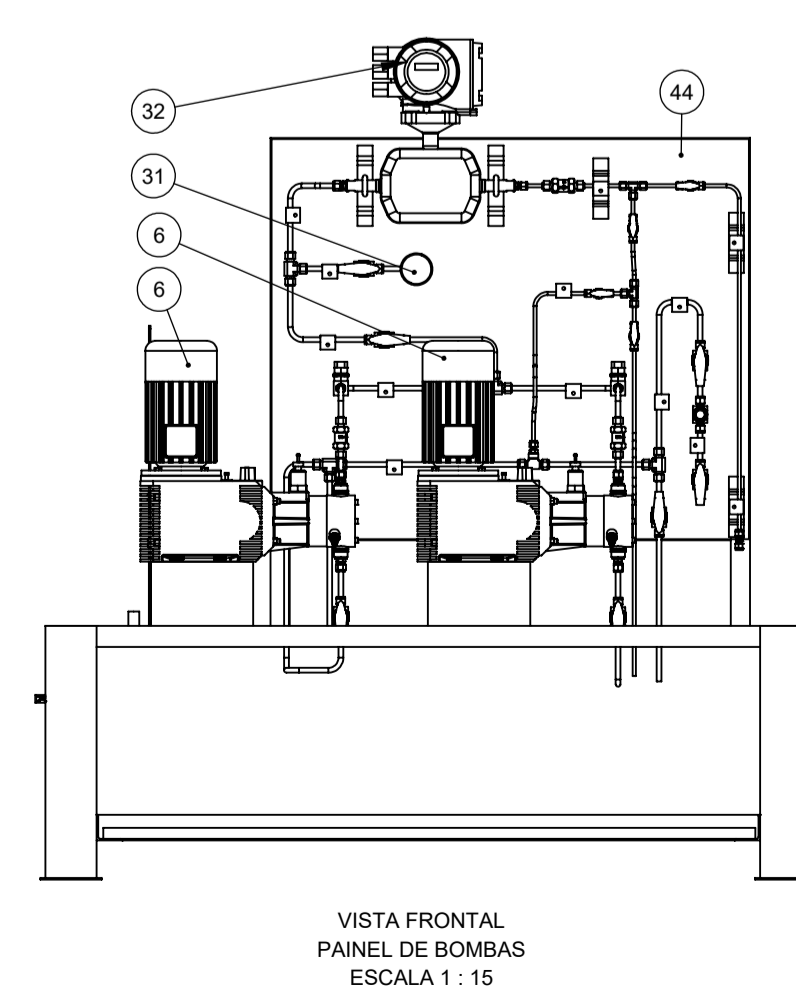
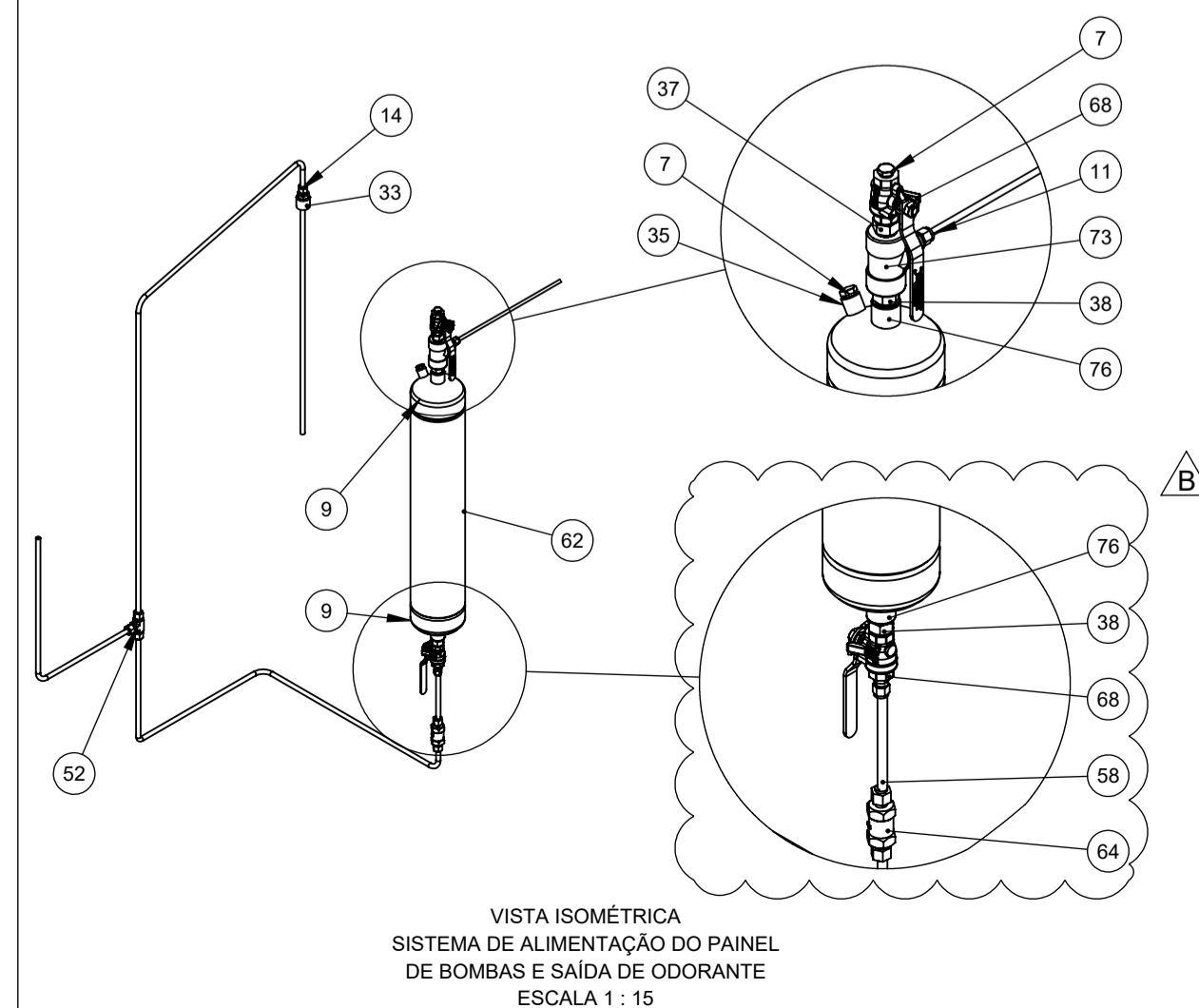
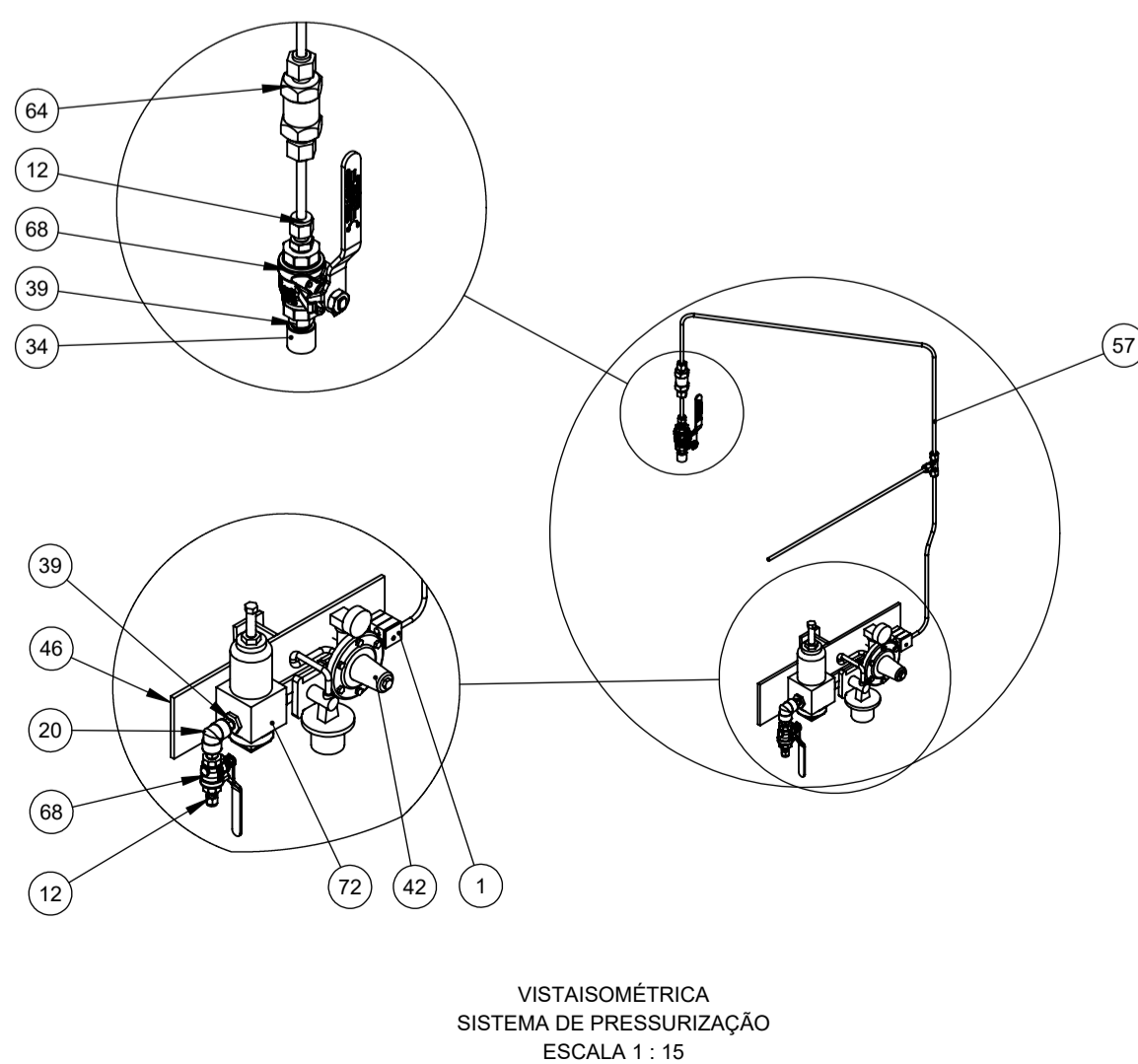
LISTA DE MATERIAIS			
ITEM	QTD.	DESCRIÇÃO	MATERIAL
1	4	ABRACADEIRA PI EFPE.CI - TIPO1 C1-AC1 1/4"	POLIPROPILENO AZUL
2	13	ABRACADEIRA PI EFPE.CI - TIPO1 C1-AC1 3/8"	POLIPROPILENO AZUL
3	2	ARMAÇÃO EXTERNA - CHAPA LISA ESP. 6mm	ASTM A240 TP316L
4	1	BANDEJA DE CONTENÇÃO DE ÓLEO - CHAPA ESP. 1,5mm	ASTM A240 Gr 304L
5	1	BASE PARA FIXAÇÃO DO TANQUE DE FLUSHING - CHAPA LISA - ESP. 1/4"	ASTM A240 TP316L
6	2	BOMBA INJETORA E MOTOR - PROCESSO 1/4" BSP-F. ELÉTRICA 3/4" NPT. DIAFRAGMA PTFE - ALIMENTAÇÃO 220/380Vac 3F - 60hz - 0,37KW - EX db IIA T4, IFS5, MODELO HYDRO 2 - PROMINENT	ver FD.
7	2	BUJÃO NPS 1/4" NPT CLASSE 3000 - ASME B16.11	ASTM A182 Gr. 316L
8	4	CALOTA SEMI-ELÍPTICA ASME 2.1 (FACE RETA 50mm)	ASTM A240 TP316L
9	2	CAP NPS 4" BW SCH 10 - ASME B16.9.	ASTM A240 TP 316L
10	1	CASCO - CHAPA LISA ESP. 6mm	ASTM A240 TP316L
11	1	CONECTOR RETO OD 1/4" x NPS 1/2" NPTM. DUPLA ANILHA.	AISI 316
12	6	CONECTOR RETO OD 1/4" x NPS 1/4" NPTM. DUPLA ANILHA.	AISI 316
13	1	CONECTOR RETO OD 3/8" x NPS 1/2" NPT-F. DUPLA ANILHA.	AISI 316
14	6	CONECTOR RETO OD 3/8" x NPS 1/2" NPTM. DUPLA ANILHA.	AISI 316
15	4	CONECTOR RETO OD 3/8" x NPS 1/4" BSP-M. DUPLA ANILHA.	AISI 316
16	1	CONECTOR RETO OD 3/8" x NPS 1/4" NPT-M. DUPLA ANILHA.	AISI 316
17	1	CONECTOR UNIÃO OD 1/4" - DUPLA ANILHA.	AISI 316
18	2	COTOVELO 90° NPS 1/2" NPT CLASSE 3000 - ASME B16.11	ASTM A182 TP 316
19	1	COTOVELO 90° NPS 1/2" SW CLASSE 3000 - ASME B16.11	ASTM A182 TP 316
20	1	COTOVELO 90° NPS 1/4" NPT CLASSE 3000 - ASME B16.11	ASTM A182 TP 316
21	1	DEFLETOR CENTRAL - CHAPA LISA ESP. 3mm	ASTM A240 TP316L
22	2	DEFLETOR LATERAL - CHAPA LISA ESP. 3mm	ASTM A240 TP316L
23	1	ENGATE RÁPIDO (ESPIGA) - MODELO SWAGelok 3/4" SS-QTM8-D-12PM	AISI 316
24	1	ENGATE RÁPIDO (ESPIGA) - MODELO SWAGelok 3/4" SS-QTM8-B-12PM.	AISI 316
25	1	FILTRO - 3/8" OD - 150 µm.	AISI 316
26	1	FILTRO DE CARVÃO ATIVADO	ver FD.
27	2	FLANGE SW-RF NPS 1/2" CLASSE 150 - ASME B 16.5 - SCH 80.	ASTM A182 Gr. 316L
28	2	GRAMPO "U" PARA TUBO DN 18" - C/ 4 PORCAS SÉRIE PESADA - REVESTIDA C/ MANGUEIRA EM PVC	ASTM A193 B7
29	1	INDICADOR E TRANSMISSOR DE NÍVEL MAGNÉTICO - COMPRIMENTO ÚTIL 750mm - SINAL DE SAÍDA 4 a 20 mA - INTERIORS EM AISI-316 - CONEXÃO ELÉTRICA 1/2" NPT-F	AISI 316
30	1	LUVA NPS 1/2" NPT-F CLASSE 3000, ASME B16.11.	ASTM A182 TP 316
31	1	MANÔMETRO 0 A 60 kgf/cm². CONEXÃO TRASEIRA NPS 1/4" NPT-M. MOSTRADOR 62 mm	AISI 304
32	1	MEDIDOR MÁSSICO CORIOLIS ENDRESS + HAUSEN - MODELO: Promass A 300, BA3C02. CONEXÃO DE PROCESSO 1/4" NPT-F.	AISI 316
33	5	MEIA-LUVA 1/2" SW CLASSE 3000 ASME B16.11	ASTM A182 Gr 304L
34	1	MEIA-LUVA 1/4" NPT-F CLASSE 3000 ASME B16.11	ASTM A182 TP 316
35	1	MEIA-LUVA NPS 1/4" NPT-F CLASSE 3000 - ASME B16.11	ASTM A182 TP 316
36	2	MEIA-LUVA SW NPS 3/4" CLASSE 3000 - ASME B16.11	ASTM A182 Gr 316L
37	2	NIPLE DE REDUÇÃO SEXTAVADO NPS 1/2" x 1/4" NPT CLASSE 3000 - ASME B16.11	ASTM A182 TP 316
38	8	NIPLE SEXTAVADO NPS 1/2" NPT CLASSE 3000 - ASME B16.11	ASTM A182 TP 316
39	3	NIPLE SEXTAVADO NPS 1/4" NPT CLASSE 3000 - ASME B16.11	ASTM A182 TP 316
40	2	NIPLE SEXTAVADO NPS 3/4" NPT CLASSE 3000 - ASME B16.11	ASTM A182 TP 316
41	1	PIT - TRANSMISSOR INDICADOR DE PRESSÃO - CONEXÃO AO PROCESSO NPS 1/2" NPT-M. SINAL DE SAÍDA 4-20 mA (2-FIOS). CONEXÃO ELÉTRICA NPS 1/2" NPT-F - INVOLUCRO EM ALUMÍNIO - CERTIFICAÇÃO Ex d IIC T6 - T4 (PORTARIA 179 INMETRO) - GRAU DE PROTEÇÃO IP66/67	ALUMÍNIO
42	1	REGULADOR DE PRESSÃO REGULÁVEL - CORPO EM ALUMÍNIO. O-RINGS EM VITON. INTERIORS EM AÇO INOXIDÁVEL SP 1.0 KGf/CM². ENTRADA 18 KGf/CM² COM MANÔMETRO INCORPORADO (RANGE 0 - 5 kgf/cm²)	1060-H12
43	2	SELA - CHAPA ESP. LISA 6mm	ASTM A240 TP316L
44	1	SKID - PAINEL DE BOMBAS E VÁLVULAS - CHAPA ESP. 3mm.	ASTM A240 Gr 304L
45	1	SUPORTE DA CHAPA DE IDENTIFICAÇÃO DO TANQUE - CHAPA LISA ESP. 3mm	ASTM A240 TP316L
46	1	SUPORTE DAS REGULADORAS - CHAPA LISA ESP 1/4"	ASTM A240 TP 316L
47	2	SUPORTE DO GRAMPO DO MEDIDOR MÁSSICO.	ASTM A240 TP 316L
48	1	SUPORTE DO TANQUE DE QUEROSENE	ASTM A240 TP 316L
49	1	SUPORTE MÓVEL BANDEJA DE ÓLEO - CHAPA ESP. 1,5mm .	ASTM A240 Gr 304L
50	3	SUPORTE PARA ABRACADEIRA	ASTM A240 TP 316L
51	3	TEE OD 1/4" - DUPLA ANILHA	AISI 316
52	5	TEE OD 3/8" - DUPLA ANILHA	AISI 316
53	1	TEE OD 3/8" X 1/4" X 1/4" - DUPLA ANILHA	AISI 316
54	4	TRAVESSA LONGITUDINAL - CHAPA LISA ESP. 6mm	ASTM A240 TP316L
55	4	TRAVESSA TRANSVERSAL INFERIOR - CHAPA LISA ESP. 6mm	ASTM A240 TP316L
56	8	TRAVESSA TRANSVERSAL SUPERIOR - CHAPA LISA ESP. 6mm	ASTM A240 TP316L
57	4466.61mm	TUBING OD 1/4" ESP. 0.035"	ASTM A269 TP316L
58	11910.45mm	TUBING OD 3/8" ESP. 0.035"	ASTM A269 TP316L
59	1	TUBO ANTEPARO DA SUCCÇÃO - TUBO NPS 1/2" SCH 10S ASME B36.19 (COMP. 30mm)	ASTM A312 TP316L
60	575.38mm	TUBO NPS 1/2" SCH 160 ASME B36.19.	ASTM A312 TP 316L
61	791.18mm	TUBO NPS 1/2" SCH 40 ASME B36.19.	ASTM A312 TP 316L
62	500mm	TUBO NPS 4" SCH 40 ASME B36.19.	ASTM A312 TP 316L
63	1	VÁLVULA DE ALÍVIO NPS 1/2" NPT-M X 1/2" NPT-F - SET POINT 4 kgf/cm²	AISI 316
64	3	VÁLVULA DE RETENÇÃO DE INSTRUMENTAÇÃO - PRESSÃO DE ABERTURA: 1PSI - OD1/4" DUPLA ANILHA - VEDAÇÃO PTFE OU VITON - CORPO, POPPET, MOLA, TAMPA AISI-316	AISI 316 / PTFE
65	2	VÁLVULA DE RETENÇÃO DE INSTRUMENTAÇÃO - PRESSÃO DE ABERTURA: 25PSI - OD3/8" DUPLA ANILHA - VEDAÇÃO PTFE OU VITON - CORPO, POPPET, MOLA, TAMPA AISI-316	AISI 316 / PTFE
66	3	VÁLVULA ESFERA MONOBLOCO - CONSTRUÇÃO ASME B 16.34 - TESTES API 598 - PASSAGEM PLENA (PP) - FLUTUANTE - DN1/2" NPT-F - CLASSE 1000 WOG (56 bar) - CORPO, TAMPA E ESFERA ASTM A351 CF8M (AISI-316) - VEDAÇÃO PTFE - HASTE AISI-316	AISI 316 / PTFE
67	2	VÁLVULA ESFERA MONOBLOCO 2000WOG - CONEXÃO NPS 3/4" NPT-F - PASSAGEM PLENA - ACIONAMENTO POR ALAVANCA - VEDAÇÃO PTFE - PMTA IGUAL OU SUPERIOR A 100bar	AISI 316
68	4	VÁLVULA ESFERA MONOBLOCO NPS 1/4" NPT-F - CLASSE 2000 WOG (138 bar) - MATERIAL ASTM A351 CF8M (AISI-316)	AISI 316
69	3	VÁLVULA ESFERA NPS 1/2" SW CLASSE 800, TRIPARTIDA, PASSAGEM PLENA.	AISI 316L
70	4	VÁLVULA ESFERA OD 1/4"	AISI 316
71	9	VÁLVULA ESFERA OD 3/8"	AISI 316
72	1	VÁLVULA REGULADORA DE PRIMEIRO ESTÁGIO MODELO TA-334 - RANGE SET-POINT 0.7-2.8 BAR-CONEXÃO AO PROCESSO DN 1/4" NPT-F	AISI 316

DOCUMENTOS DE REFERÊNCIA				
1.	Edital - PREGÃO ELETRÔNICO N° 20210004/CEGÁS			
2.	DE-NT-1808-TAB-002 - FLUXOGRAMA DE INSTRUMENTAÇÃO E PECESSO - (P&ID) - ETC CARIRI			
NOTAS GERAIS				
1.	DIMENSÕES EM MILÍMETROS, SALVO INDICAÇÃO;			
2.	UNIDADE DE CONTROLE ELETRÔNICO E SISTEMA DE NO-BREAK SERÁ INSTALADO EM ÁREA SEGURA, DENTRO DA SALA DE CONTROLE DA CEGÁS;			
3.	BANDEJA DE ÓLEO COM AJUSTE DE ALTURA;			
4.	AS INTERCONEXÕES ENTRE O ODORIZADOR / TOMADA DE INJEÇÃO DE ODORANTE E ODORIZADOR / TOMADA DE GÁS NATURAL, SERÃO CONSTRUÍDAS COM TUBINGS OD 1/4";			
5.	ESSE SISTEMA DE ODORIZAÇÃO GARANTE 24 HORAS DE OPERAÇÃO, SEM INTERRUPÇÕES;			
6.	BACIA DE CONTENÇÃO FEITA EM ALVENARIA PELA CEGÁS;			
7.	ESTA PREVISÃO BANDEJA DE CONTENÇÃO PARA BOMBAS;			
8.	MODO DE OPERAÇÃO:			
	- MODO AUTOMÁTICO: INJEÇÃO DE ODORANTE PROPORCIONAL A VAZÃO DE GÁS NATURAL, COM A META DA TAXA DE ODORIZAÇÃO PROGRAMADA (SINAL DE VAZÃO DE GÁS NATURAL NECESSÁRIO);			
	- MODO VAZÃO FIXA: IDEM AO MODO AUTOMÁTICO, COM VAZÃO NATURAL FIXA E PROGRAMADA (POSSÍVEL AUSÊNCIA DE SINAL DE VAZÃO DE GÁS NATURAL);			
	- MODO VAZÃO PROGRAMADA: IDEM AO MODO AUTOMÁTICO, COM A VAZÃO DE GÁS NATURAL PROGRAMADA EM UMA MATRIZ QUE COMPOZ AS HORAS DE TODOS OS DIAS DA SEMANA (POSSÍVEL AUSÊNCIA DE SINAL DE VAZÃO DE GÁS NATURAL);			
9.	VIA MODBUS SERÁ POSSÍVEL COMANDAR A OPERAÇÃO DO PLC REMOTAMENTE, COM OPÇÕES DE LEITURA E ESCRITA DE PARÂMETROS;			
10.	TOMADA DE ODORANTE DO TANQUE COM PESCADOR;			
11.	PARA MAIS DETALHES SOBRE A ELETRÔNICA DE CONTROLE, CONSULTAR DE-NT-1808-TAB-013 - ARQUITETURA DE SISTEMA/PECEM;			
DADOS DE PROCESSO / CARÂTERÍSTICAS				
			PONTOS DE INJEÇÃO 150 LIBRAS	
1	VAZÃO DE GÁS NATURAL (MÁX)		100.000 m³/dia	
2	PRESSÃO DE OPERAÇÃO (MÁX / MÍN)		4 / 7 kgf/cm² (g)	
3	ALIMENTAÇÃO ELÉTRICA		REDE: 220 Vac F+N	
4	BANCO DE BATERIAS		SIM (AUTONOMIA 6 HORAS OU SUPERIOR)	
5	TAXA DE ODORIZAÇÃO		5 a 40 mg/Nm³ DE GÁS NATURAL	
6	ODORANTE		SPOTLEAK 1005	
			- 500 L	
			- MATERIAIS: ASTM A240 TP316L / A182 TP316L	
			- PROJETO: ASME VIII DIV. 1;	
			- SOLDAGEM: ASME IX;	
			- END: US 100% (QUANDO APLICÁVEL) / LP;	
			- PRONTUÁRIO: NR-13;	
7	TANQUE DE ODORANTE (TQ-001)			
			- ENTRADA DE PRESSÃO DE GÁS: 1/2" NPT-F;	
			- ENTRADA DE ODORANTE NO TANQUE: 1/2" NPT-F;	
			- SAÍDA DE INJEÇÃO: 1/2" NPT-F;	
			- TUBINGS: OD 3/8" x 0.035" (0,88mm) (ASTM A269 TP316);	
			- TUBINGS: OD 1/4" x 0.035" (0,88mm) (ASTM A269 TP316);	
8	DIÂMETROS E REQUISITOS ESPECIAIS			
9	LOCAL DE INSTALAÇÃO DOS EQUIPAMENTOS		- SKIDS INSTALADO EM ZONA 2;	
			- CONTROLADOR INSTALADO EM ZONA SEGURA;	
10	TIPO DE SINAL DE VAZÃO DE GÁS NATURAL		DIGITAL DE PULSO OU ANALÓGICO 4-20mA	
11	SINAL DE SAÍDA		- MODBUS (RS-485) - RTU	
			- ETHERNET (TCP/IP)	
			- ACESSO REMOTO 4G	
12	BOMBA		2 BOMBAS PISTÃO-DIAFRAGMA (API 675) / MOTOR ELÉTRICO 220/380Vac	
13	MEDIDOR DE ODORANTE		TIPO MASSICO CORIOLIS	

REVISÃO	DESCRIÇÃO	DATA	ELABORADO	VERIFICADO	APROVADO
	SUPORTE DO VISOR DE NÍVEL	18/07/2023	GABRIEL E.	FREDERICO C.	J.GUILHERME
	EMISSÃO INICIAL - PARA APROVAÇÃO	19/06/2023	GABRIEL E.	FREDERICO C.	J.GUILHERME
					
DESENHO N°: DE-NT-1808-TAB-006					
CONTRATO: N°037/CEGÁS/2021					
OBJETO: SISTEMA DE ODORAÇÃO					
ÁREA: ESTAÇÃO DE RECEBIMENTO DE GÁS NATURAL ETC CARIRI - JUAZEIRO DO NORTE					
RESPONSÁVEL TORMENE / TÍTULO / N° CREIA: JOSÉ GUILHERME DE CARVALHO / ENG. MECÂNICO / 88104059-3					
TÍTULO: DESENHO DE CONJUNTO - ETC CARIRI					
FORMATO:	ESCALA:	FOLHA:			
A1	-	01/02			



LISTA DE BOCAIS		
A	VISOR DE NÍVEL	NPS 1/2" - CLASSE 3000 - NPT-F
B	PSV	NPS 1/2" - CLASSE 3000 - NPT-F
C	PIT	NPS 1/2" - CLASSE 3000 - NPT-F
D	ENTRADA DE ABASTECIMENTO	NPS 3/4" - CLASSE 3000 - NPT-F
E	VAPORES DE ABASTECIMENTO	NPS 3/4" - CLASSE 3000 - NPT-F
F	SAÍDA DE ODORANTE	NPS 1/2" - CLASSE 3000 - NPT-F
G	ENTRADA DE PRESSÃO	NPS 1/4" - CLASSE 3000 - NPT-F
H	VISOR DE NÍVEL	NPS 1/2" - CLASSE 3000 - NPT-F
I	DRENO	NPS 1/2" - CLASSE 3000 - NPT-F



△	SUPOORTE DO VISOR DE NÍVEL	18/07/2023	GABRIEL E.	FREDERICO C.	J. GUILHERME
△	EMISSÃO INICIAL - PARA APROVAÇÃO	19/06/2023	GABRIEL E.	FREDERICO C.	J. GUILHERME
REVISÃO	DESCRIÇÃO	DATA	ELABORADO	VERIFICADO	APROVADO

	DESENHO N°:	DE-NT-1808-TAB-006
	CONTRATO:	N°037/CEGÁS/2021
	OBJETO:	SISTEMA DE ODORAÇÃO
	ÁREA:	ESTAÇÃO DE RECEBIMENTO DE GÁS NATURAL ETC CARIRI - JUAZEIRO DO NORTE
RESPONSÁVEL TORMENE / TÍTULO / Nº CREA		JOSÉ GUILHERME DE CARVALHO / ENG. MECÂNICO / 88104059-3
TÍTULO:		DESENHO DE CONJUNTO - ETC CARIRI
FORMATO:	ESCALA:	FOLHA:
A1	-	02 / 02